

Définitive

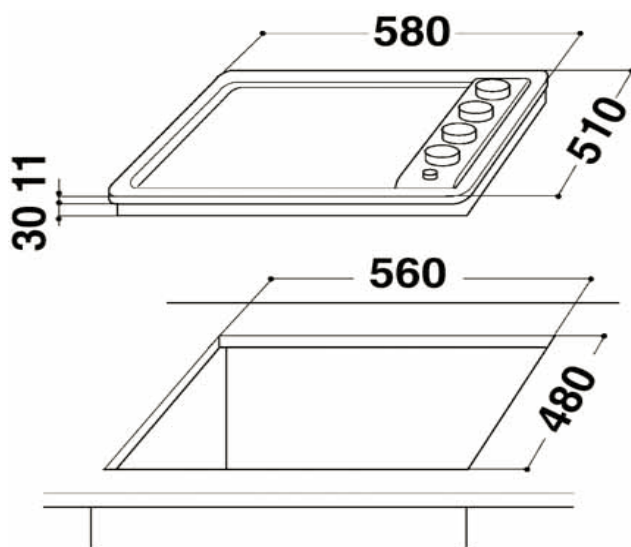
17/08/2015



SENSING THE DIFFERENCE *

Table de cuisson électrique / émail

AKM 261-NEW



Nombre de foyers	4
Gaz	3
Electrique	1
Largeur	60cm
Revêtement iXelium	-
PUISSANCE	
Puissance des foyers kWh:	
Avant gauche	gaz rapide 91 mm 3000W
Arrière gauche	électrique 145 mm 1500W
Arrière droit	gaz semi-rapide 64mm 1650W
Avant droit	gaz auxiliaire 45mm 1000W
EQUIPEMENT	
Commande	Latérale
Allumage une main	oui
Bouton clé	oui
Thermocouple= sécurité coupe gaz	oui
Brûleur gaz à flamme pilote	oui
Bougie d'allumage intégré dans couronne du brûleur	oui
Robinetts progressifs	-
Grilles individuelles et chapeaux de brûleurs émaillés	-
Grilles à dégagement total	oui
Câble fourni	oui
CARACTERISTIQUES TECHNIQUES	
Dimensions du produit (H x L x P) en cm	4,1x58x50
Découpe du plan de travail (H x L x P) en cm	3x56x48
Dimensions avec emballage (H x L x P) en cm	18x67x59,5
Poids net / avec emballage (en kg)	7,5/8
Alimentation électrique 230V / 50Hz / 10 A	oui

Référence	12 NC	EAN
AKM261IX-NEW	857126129700	8003437933103
AKM261NB-NEW	857126129720	8003437933127
AKM261WH-NEW	857126129710	8003437933110

WHIRLPOOL France S.A.S. Siège social : 2, rue Benoît Malon – BP 300 – 92156 Suresnes Cedex – SAS au capital de 49.500.000 Euros – RCS Nanterre B 325 041 481

* Le sens de la différence

www.whirlpool.fr